

- Om ervoor te zorgen dat de montage correct wordt uitgevoerd, leest u deze instructies voordat u met het monteren begint. Houd deze instructies bij de hand, zodat u deze op elk gewenst moment kunt raadplegen.
- Om de piano te verplaatsen of monteren, tilt u deze voorzichtig op. Let erop dat de piano hierbij altijd waterpas wordt gehouden.
- Pas op dat uw hand niet bekneld raakt en dat u het apparaat tijdens de montage of het transport niet op uw voet laat vallen.
- Zorg dat er ten minste één andere persoon aanwezig is om dit apparaat te monteren en het naar een andere locatie te verplaatsen.
- Bewaar schroeven, stabilisatoren, snoerklemmen en andere kleine onderdelen buiten het bereik van kleine kinderen, zodat dit soort kleine onderdelen niet per ongeluk worden ingeslikt.
- Draai schroeven eerst provisorisch vast met de hand en zet deze daarna stevig vast. Om een schroef met de hand vast te draaien, schroeft u deze in totdat de helft van zijn lengte zichtbaar is. Gebruik geen elektrische schroevendraaier om een schroef provisorisch vast te draaien of stevig vast te zetten. Anders kan de schroefkop of -draad strippen.

* De schroevendraaier voor de montage wordt niet meegeleverd. U moet een kruiskopschroevendraaier bij de hand hebben, geschikt voor de maat van de schroeven.
 * Nadat alle schroeven stevig zijn vastgezet, plaatst u het apparaat op een stabiele, vlakke locatie. Het apparaat mag nooit boven op hoogpolig tapijt worden geplaatst. Anders kunnen de pedalen door instabiliteit en onnodige beweging beschadigd raken.
 * Het oppervlak van de piano en de standaard zijn zeer delicaat, en dienen voorzichtig te worden behandeld om krassen te voorkomen.
 * Plaats de piano niet rechtstreeks op de vloer. Hierdoor kan het onderste paneel en de aansluitingen en beugels op de onderkant van de piano beschadigd raken.

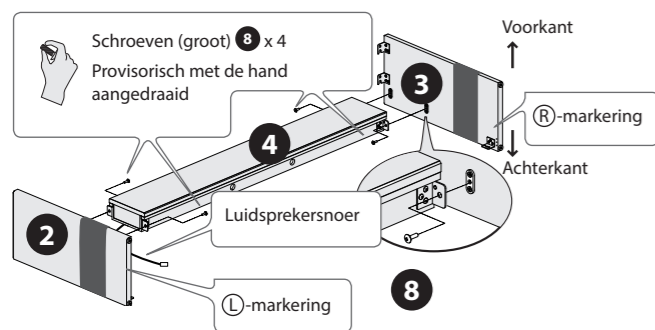
Controleer de onderdelen

	1 Hoofddeelte van de piano		8 Schroeven (groot): 8 stuks
	2 Zijpaneel (links)		9 Schroeven (klein): 6 stuks
	3 Zijpaneel (rechts)		10 Schroeven (met sluitringen): 2 stuks
	4 Luidsprekerkast		11 Snoerklemmen: 2 stuks
	5 Pedaalgedeelte		12 Koptelefoonhaak
	6 Stabilisatoren (links/rechts)		
	7 Beschermpaten		

* Om te voorkomen dat de zijpanelen bekrast raken, verwijdert u de beschermpaten **7** niet totdat daartoe aanwijzingen worden gegeven.

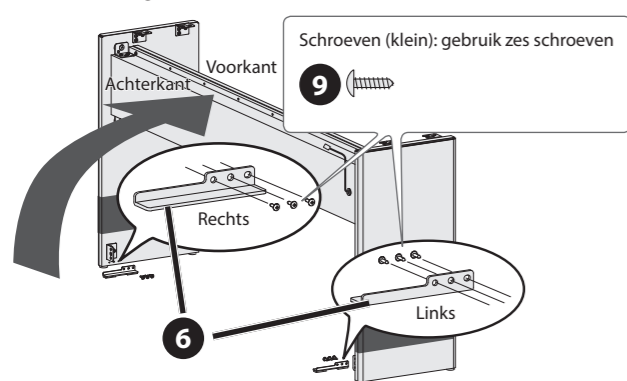
1. Bevestig het zijpaneel (links) **2 en het zijpaneel (rechts) **3** aan de luidsprekerkast **4** en gebruik vier schroeven (groot) **8** om deze provisorisch vast te zetten (vier locaties).**

Bevestig de luidsprekerkast zodat het luidsprekersnoer zich aan dezelfde kant als het linker zijpaneel **2** bevindt.



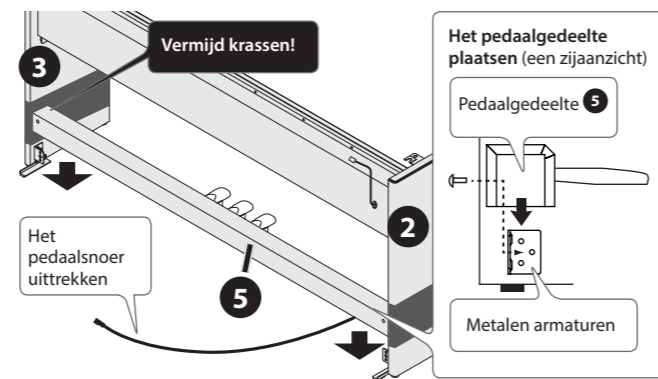
2. Zet het apparaat rechtop en gebruik de schroeven (klein) **9 om de stabilisatoren **6** aan de zijpanelen **2, 3** (zes locaties) te bevestigen.**

Als u het apparaat rechtop zet, houdt u het in de buurt van het midden van de luidsprekerkast vast en brengt u het voorzichtig omhoog. Let erop dat u de linker en rechter stabilisatoren niet aan de verkeerde kanten bevestigt.



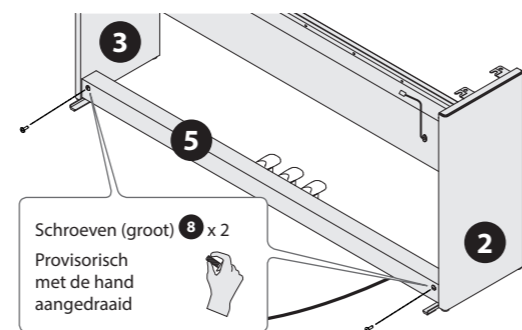
3. Plaats het pedaalgedeelte **5 op de metalen armaturen.**

Als u het moeilijk vindt om het pedaalgedeelte **5** te bevestigen, draait u de schroeven (groot) van de luidsprekerkast **8** die u in stap 1 provisorisch hebt vastgezet, een beetje los.

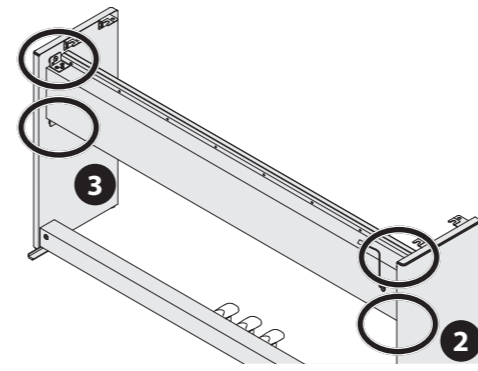


4. Verwijder de beschermpaten **7 van elk zijpaneel.**

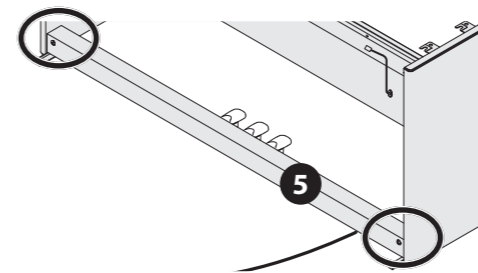
5. Draai de schroeven (groot) **8 met de hand aan om het pedaalgedeelte **5** provisorisch vast te zetten op de zijpanelen **2, 3** (twee locaties).**



6. Zet alle schroeven (vier locaties) van de zijpanelen **2, 3 die u in stap 1 provisorisch hebt aangedraaid, vast en controleer of ze goed zijn vastgedraaid.**



7. Druk op de pedalen van het pedaalgedeelte **5 en zorg ervoor dat de rubberen voeten aan de onderkant van de pedalen contact maken met de vloer. Zet de schroeven (twee locaties) van het pedaalgedeelte **5** die u in stap 5 provisorisch hebt aangedraaid, vast en controleer of ze goed zijn vastgedraaid.**

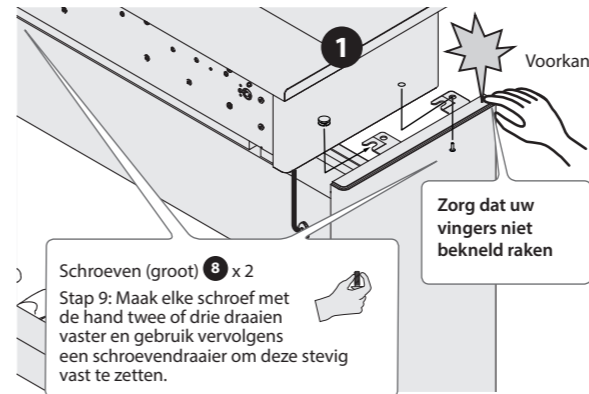


8. Breng de uitstekende schroeven (één aan de rechterkant en één aan de linkerkant) op de onderkant van de piano **1 op één lijn met de openingen in de metalen armaturen op het zijpaneel **2, 3** en schuif de piano naar voren totdat de schroeven op hun plaats vallen.**

Plaats het klavier zodat het aan de voorkant en achterkant en links en rechts gecentreerd is.

OPMERKING

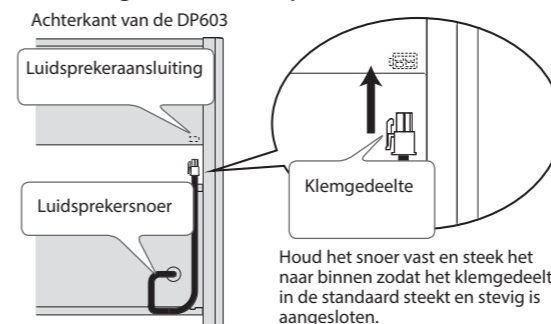
Houd de piano **1** in het midden aan de voorkant en achterkant vast en pas op dat uw handen niet bekneld raken.



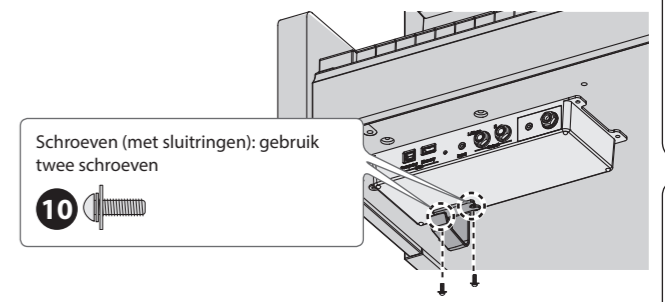
9. Gebruik de schroeven (groot) **8 om het hoofddeelte van de piano **1** aan de zijpanelen **2, 3** te bevestigen (één voor de rechterkant en één voor de linkerkant).**

Steek de schroeven (groot) **8** met de hand in en draai ze eerst met de hand aan voordat u een schroevendraaier gebruikt om ze vast te zetten.

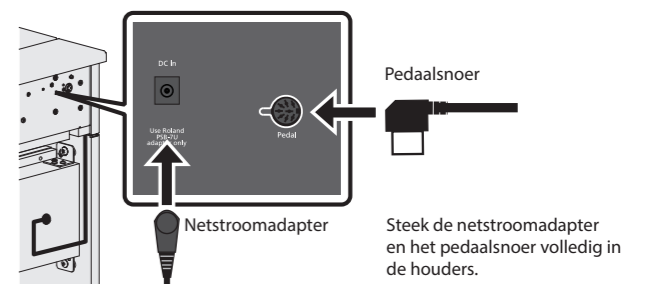
10. Sluit het luidsprekersnoer dat uit de achterkant van de luidsprekerkast komt, aan op de luidsprekeraansluiting van het hoofddeelte van de piano.



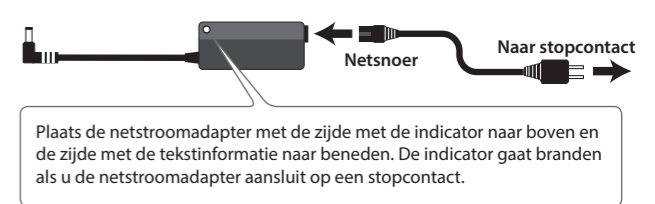
11. Gebruik schroeven (met sluitringen) **10 om de koptelefoonhaak **12** vast te zetten.**



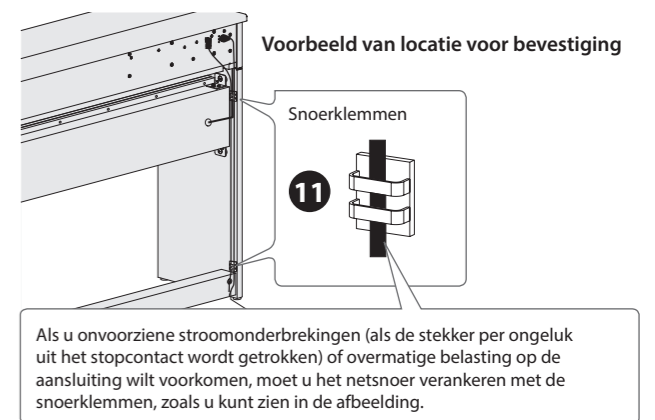
12. Sluit de netstroomadapter aan op de DC In-aansluiting en het pedaalsnoer op de Pedal-aansluiting.



13. Sluit de meegeleverde netstroomadapter en het netsnoer aan en steek het netsnoer in een stopcontact.



14. Gebruik desgewenst snoerklemmen om het pedaalsnoer te bevestigen.



Bij het verplaatsen van de piano

Als u het apparaat moet verplaatsen, moet u eerst het klavierdeksel sluiten en de netstroomadapter loskoppelen. Om het apparaat te verplaatsen moeten twee personen samenwerken en het voorzichtig optillen, terwijl het te allen tijde waterpas wordt gehouden. Let altijd op dat uw handen niet bekneld raken en dat u het apparaat niet op uw voeten laat vallen.



English
Deutsch
Français
Italiano
Español
Português
Nederlands
日本語

7